

Granite i hladne kreme  
Uređaj za zamrznute granite s jednom  
posudom, elektroničko upravljanje, UV  
svjetlo

STAVKA #: \_\_\_\_\_

MODEL #: \_\_\_\_\_

NAZIV #: \_\_\_\_\_

SIS #: \_\_\_\_\_

AIA #: \_\_\_\_\_



560113 (IPRO1E)

Uređaj za točenje granite s  
jednom izoliranom posudom  
zapremnine 11 l, UV svjetlom  
i elektroničkim upravljanjem

## Kratke specifikacije

### Br. stavke: \_\_\_\_\_

Uređaj za točenje granite s jednom posudom. Tehnologija ITANK™ sprječava nakupljanje leda s vanjske strane posude, a oblik posude pogodan je za prirodno miješanje sastojaka, čime se postiže optimalna tekstura proizvoda. Prilagodljiv poklopac i pozadinska grafika. Elektronički upravljački sustav i tipkovnica sa zaslonom na dodir. Klizna posuda za sakupljanje tekućine koja kaplje iz uređaja.

## Glavne značajke

- Savršen za proizvodnju slush-a.
- Izolirani spremnik garantira veću efikasnost hlađenja i smanjeni efekt vanjske temperature na pripremu proizvoda i vrijeme održavanja te smanjuje isparavanje i kapanje; najbolje je rješenje za rad u uvjetima vruće klime.
- ITANK™ tehnologija sprječava nakupljanje leda na vanjskoj strani posude.
- Oblik posude omogućuje prirodne pokrete pri miješanju za osiguravanje optimalne konzistencije proizvoda.
- Poklopac i stražnja grafika mogu se personalizirati prema potrebama korisnika/trgovca.
- Uređaj se može programirati na dnevnoj i tjednoj osnovi.
- [NOT TRANSLATED]

## Konstrukcija

- Elektronički sustav upravljanja i tipkovnica na dodir.
- Klizeća (pokretna) ladica za kapanje.

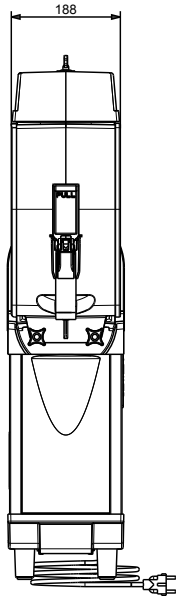
## Održivost

- Kada proizvod postigne ispravnu konzistenciju automatski se aktivira način rada u pripravi kako bi se sačuvala energija i smanjila emisija CO<sub>2</sub>.

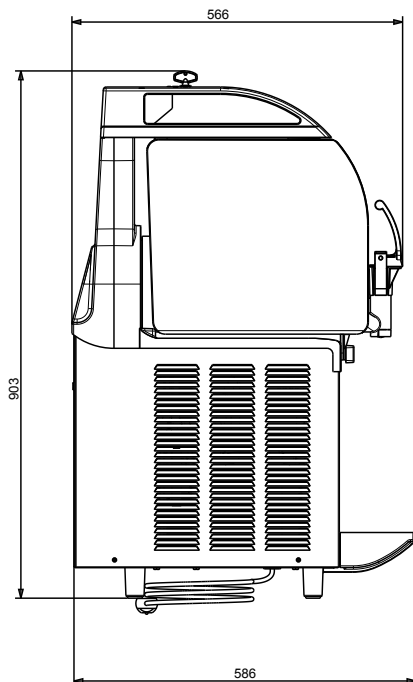


ODOBRENJE: \_\_\_\_\_

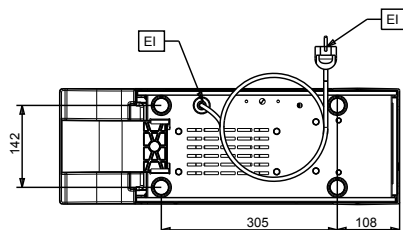
Prednja/e



Bočna/o



Gornja/e



### Električki

Napon napajanja:

560113 (IPRO1E) 220-240 V/1 ph/50 Hz

Spojeno opterećenje:

0.45 kW

### Ključne informacije:

Vanjske dimenzije, širina: 200 mm

Vanjske dimenzije, dubina: 580 mm

Vanjske dimenzije, visina: 870 mm

Neto težina: 39 kg

### Održivost

Vrsta rashladnog sredstva: R452A

Težina rashladnog sredstva: 176 g